

R3..xx-S., 3-ходовый регулирующий шаровой кран DN15...50, внутренняя резьба

3-ходовый регулирующий шаровой кран

- открытые и закрытые системы горячей и холодной воды
- для плавного регулирования воды в системах подготовки воздуха и отопления
- полностью герметичен

				LR/LRC/LRF/LRQ/NRFD	NR/NRQ/NRF	SR/SRF	SR..P
				120°C	120°C	120°C	120°C
3-поз.	24В~/= 230В~	90 с	3-поз.	LR24A(-S)	NR24A(-S)	SR24A(-S)	SR24P
		90 с	3-поз.	LR230A(-S)	NR230A(-S)	SR230A(-S)	SR230P
		Мотор 35 с / пружина <20 с	3-поз.	NRFD230A-3(-S2)(-O)			
Плавное	24В~/=	9 с	(0)2...10 В=	LRQ24A-SR	NRQ24A-SR		
		35 с	(0)0,5...10 В=	LRQ24A-SZ	NRQ24A-SZ		
		90 с	(0)2...10 В=	LRC24A-SR			
		Мотор 90 с / пружина <20 с	(0)0,5...10 В=	LR24A-SR	NR24A-SR	SR24A-SR	SR24P-SR
		Мотор 150 с / пружина <20 с	(0)2...10 В=	LRF24-SR ¹⁾	NRF24A-SZ(-S2)(-O)	SRF24A-SZ(-S2)(-O)	

Внутренняя резьба Rp

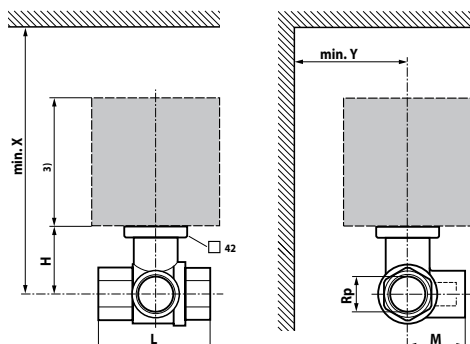
3-ход	Ps= 1600кПа 120°C	Применение: закрытый контур									
		DN [мм]	Kvs ¹⁾ [м³/час]	ΔPs [кПа]	ΔP _{макс} [кПа]	ΔPs [кПа]	ΔP _{макс} [кПа]	ΔPs [кПа]	ΔP _{макс} [кПа]	ΔPs [кПа]	ΔP _{макс} [кПа]
R3020-4-S2 ...R3020-6P3-S2		20	4 / 6.3	1400	350 ²⁾	1400	350 ²⁾	1400	350 ²⁾	1400	350 ²⁾
R3025-6P3-S2 ...R3025-10-S2		25	6.3 / 10	1400	350 ²⁾						
R3032-16-S3		32	16								
R3040-16-S3		40	16			1400	350 ²⁾				
R3040-25-S4		40	25								
R3050-25-S4 ...R2050-58-S4		50	25/40/58					1400	350 ²⁾	1400	350 ²⁾

Тип	Kvs [м³/час]	DN [мм]	Rp [дюймы]	Ps [кПа]
*R3015-P25-S1	0.25	15	1/2"	1600
*R3015-P4-S1	0.4	15	1/2"	1600
*R3015-P63-S1	0.63	15	1/2"	1600
*R3015-1-S1	1	15	1/2"	1600
*R3015-1P6-S1	1.6	15	1/2"	1600
*R3015-2P5-S1	2.5	15	1/2"	1600
*R3015-4-S1	4	15	1/2"	1600
R3020-4-S2	4	20	3/4"	1600
R3020-6P3-S2	6.3	20	3/4"	1600
R3025-6P3-S2	6.3	25	1"	1600
R3025-10-S2	10	25	1"	1600
R3032-16-S3	16	32	1 1/4"	1600
R3040-16-S3	16	40	1 1/2"	1600
R3040-25-S4	25	40	1 1/2"	1600
R3050-25-S4	25	50	2"	1600
R3050-40-S4	40	50	2"	1600
R3050-58-S4	58	50	2"	1600

* Подбор кран/привод для DN 15 см. на стр. 5.

Управление Регулирующий клапан управляется при помощи поворотного электропривода. Поворотные электроприводы управляются стандартным сигналом 0...10 В= или по 3-позиционной схеме и поворачивают шар внутри крана – регулирующее устройство – в открытое положение согласно управляющему сигналу. Кран открывается в направлении против часовой стрелки и закрывается по часовой стрелке.

Характеристика потока Равно-процентная характеристика потока обеспечивается встроенным корректирующим диском.



Среда	Холодная и горячая вода (содержание гликоля макс 50%)
Температура среды	-10 °C ... +120°C
Ограничения по температуре	Температура среды может быть ограничена в зависимости от типа привода, установленного на кран. Точную температуру среду можно определить из технического описания конкретного привода
Дифференциальное давление	ΔP _{макс} 350 кПа (200 кПа для бесшумной работы)
Запирающее давление	ΔPs 1400 кПа
Характеристика потока	Регулирующий канал А-В : равнопроцентная характеристика
Уровень утечки	Регулирующий канал А-В : А, герметичен
Класс утечки	Байпас В-АВ Класс утечки I 1...2% от Kvs, в зависимости от DN
Трубное присоединение	Внутренняя резьба
Угол поворота	90° < (рабочий диапазон 15...90° <) А-АВ 90° < (байпас В-АВ 15...70° <)
Положение установки	От вертикального до горизонтального (относительно штока)
Тех. обслуживание	Не требуется
Тело клапана	Штампованное, никелированная латунь
Конус клапана и шток	Нержавеющая сталь
Уплотнение штока	Кольцо / EPDM
Уплотнение шара	PTFE / Кольцо EPDM (DN 20 Viton)
Корректирующий диск	Проход А-АВ: DN15...50 TEFZEL (R3040-25-S4, R3050-40-S4, R3050-58-S4 : нержавеющая сталь)

DN [мм]	Тип	Вес [кг]	Rp	L [мм]	L1 [мм]	H [мм]	M [мм]	X [мм]	Y [мм]
15	R3015-P25-S1	0,27	1/2"	67	13	35	36	230	90
15	R3015-P4-S1	0,27	1/2"	67	13	35	36	230	90
15	R3015-P63-S1	0,27	1/2"	67	13	35	36	230	90
15	R3015-1-S1	0,27	1/2"	67	13	35	36	230	90
15	R3015-1P6-S1	0,37	1/2"	67	13	44	36	230	90
15	R3015-2P5-S1	0,37	1/2"	67	13	44	36	230	90
15	R3015-4-S1	0,37	1/2"	67	13	44	36	230	90
20	R3020-4-S2	0,46	3/4"	78	14	46	41,5	220	90
20	R3020-6P3-S2	0,46	3/4"	78	14	46	41,5	220	90
25	R3025-6P3-S2	0,65	1"	87	16	46	45	235	90
25	R3025-10-S2	0,65	1"	87	16	46	45	235	90
32	R3032-16-S3	0,95	1 1/4"	105	19	50,5	55,5	240	90
40	R3040-16-S3	1,15	1 1/2"	111	19	50,5	56	240	90
40	R3040-25-S4	1,15	1 1/2"	122	19	62	66,5	250	90
50	R3050-25-S4	1,9	2"	125	22	56	68	245	90
50	R3050-40-S4	1,8	2"	142	22	68	79	262	90
50	R3050-58-S4	1,8	2"	142	22	68	79	262	90

L1 Максимальная глубина вкручивания
X/Y Минимальное расстояние от центра крана
Размеры привода можно узнать в технических данных самого привода