

Drehantrieb für 2- und 3-Weg-Kugelhahnen

- Drehmoment 2 Nm
- Nennspannung AC 100 ... 240 V
- Ansteuerung: Auf-Zu oder 3-Punkt
- $k_{vs}$ -Einstellung (Drehwinkelbegrenzung)


**Technische Daten**

<b>Elektrische Daten</b>	Nennspannung	AC 100 ... 240 V, 50/60 Hz	
	Funktionsbereich	AC 85 ... 265 V	
	Leistungsverbrauch	Betrieb	1,5 W @ Nennmoment
		Ruhestellung	1 W
Dimensionierung		3 VA	
Anschluss	Kabel 1 m, 3 x 0,75 mm <sup>2</sup>		
Parallelbetrieb	möglich, Leistungsdaten beachten		
<b>Funktionsdaten</b>	Drehmoment (Nennmoment)	min. 2 Nm @ Nennspannung	
	Handverstellung	Getriebeausrüstung mit Magnet	
	$k_{vs}$ -Einstellung	Drehwinkelbegrenzung ab 90° ↯ (A – AB = 100%) in 2,5° ↯-Schritten Skala: 25 ... 100% vom $k_{vs}$	
	Laufzeit	75 s / 90° ↯	
	Schalleistungspegel	max. 35 dB (A) (ohne Kugelhahn)	
	Stellungsanzeige	mechanisch, aufsteckbar	
	<b>Sicherheit</b>	Schutzklasse	II schutzisoliert <input type="checkbox"/>
Schutzart		IP54 in allen Montagelagen	
		NEMA 2, UL Enclosure Type 2	
EMV		CE gemäss 2004/108/EG	
Niederspannungsrichtlinie		CE gemäss 2006/95/EG	
Zertifizierung		cULus gemäss UL 60730-1A und UL 60730-2-14	
		und CAN/CSA E60730-1:02 geprüft nach IEC/EN 60730-1 und IEC/EN 60730-2-14	
Wirkungsweise		Typ 1	
Bemessungsschossspannung		2,5 kV	
Verschmutzungsgrad der Umgebung		3	
Umgebungstemperatur	–30 ... +50 °C		
Mediumtemperatur	+5 ... +80 °C im Kugelhahn		
Lagertemperatur	–40 ... +80 °C		
Umgebungsfeuchte	95% r.H., nicht kondensierend		
Wartung	wartungsfrei		
<b>Abmessungen / Gewicht</b>	Abmessungen	siehe «Abmessungen» auf Seite 2	
	Gewicht	ca. 220 g (ohne Kugelhahn)	

**Sicherheitshinweise**


- Der Antrieb ist für die Anwendung in stationären Heizungs-, Lüftungs- sowie Klimaanlage konzipiert und darf nicht für Anwendungen ausserhalb des spezifizierten Einsatzbereiches, insbesondere nicht in Flugzeugen und jeglichen anderen Fortbewegungsmitteln zu Luft, verwendet werden.
- Achtung Netzspannung !
- Die Montage hat durch geschultes Personal zu erfolgen.  
Bei der Montage sind die gesetzlichen und behördlichen Vorschriften einzuhalten.
- Das Gerät darf nur im Herstellerwerk geöffnet werden. Es enthält keine durch den Anwender austauschbaren oder reparierbaren Teile.
- Das Gerät enthält elektrische und elektronische Komponenten und darf nicht als Haushaltsmüll entsorgt werden. Die örtliche und aktuell gültige Gesetzgebung ist zu beachten.

**Produktmerkmale**

- Einfache Direktmontage** Einfache Direktmontage auf dem Kugelhahn mit nur einer zentralen Schraube. Die Montagelage bezogen auf den Kugelhahn ist in 90°-Schritten wählbar.
- Handverstellung** Handverstellung mit Magnet möglich (Getriebeausrastung solange Magnet auf dem Symbol © haftet). Der Magnet für die Getriebeausrastung wird als Zubehör mitgeliefert.
- Einstellbarer Drehwinkel** Der Drehantrieb kann ab 90° (A – AB = 100%) in 2,5°-Schritten verstellt werden. Die Skala entspricht 25 ... 100% vom  $k_{VS}$ -Wert.
- Hohe Funktionssicherheit** Der Antrieb ist überlastsicher, benötigt keine Endschalter in Zwischenstellungen und bleibt am Anschlag automatisch stehen (Ruhestellung).

**Zubehör**

**Beschreibung**

**Mechanisches Zubehör** Magnet für Getriebeausrastung Z-MA, Verpackungseinheit 20 Stück (1 Stück im Lieferumfang des Antriebes)

**Elektrische Installation**

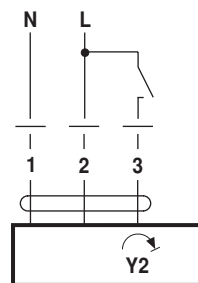
**Anschlusschemas**

**Hinweise**

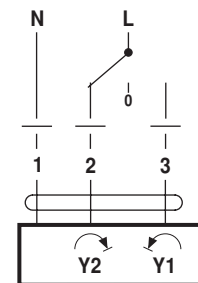
- Achtung Netzspannung !
- Parallelanschluss weiterer Antriebe möglich. Leistungsdaten beachten.



**Auf-Zu-Steuerung**



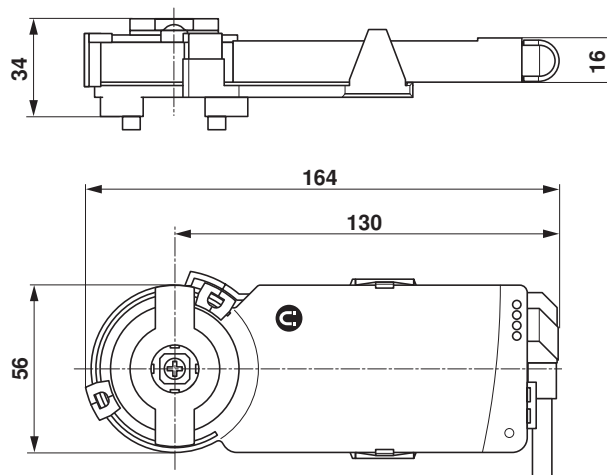
**3-Punktsteuerung**



Antrieb	Ventil
Y2	A – AB = 0%

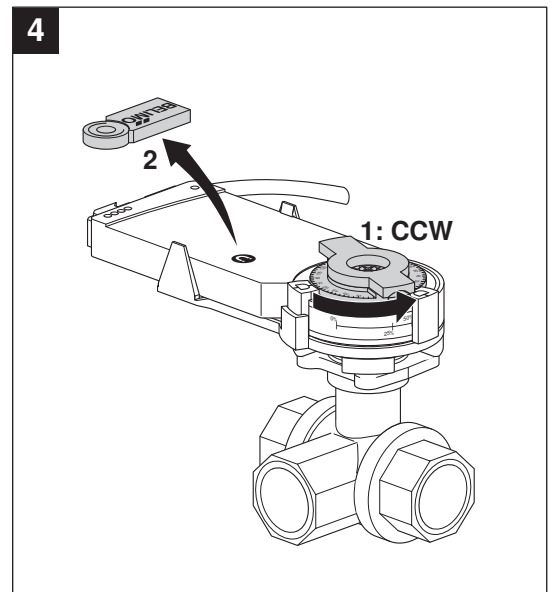
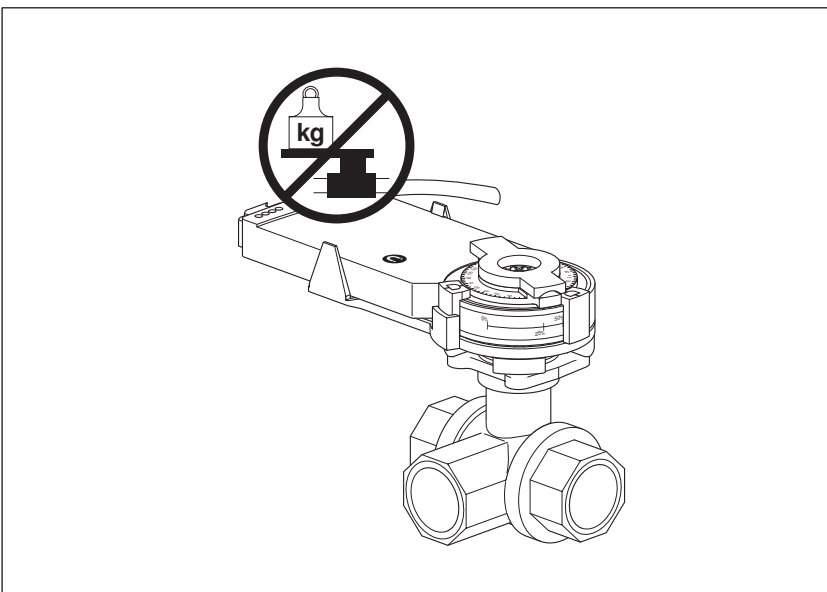
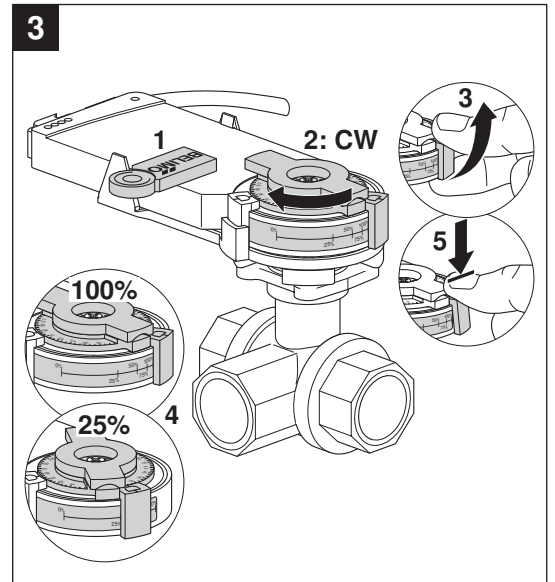
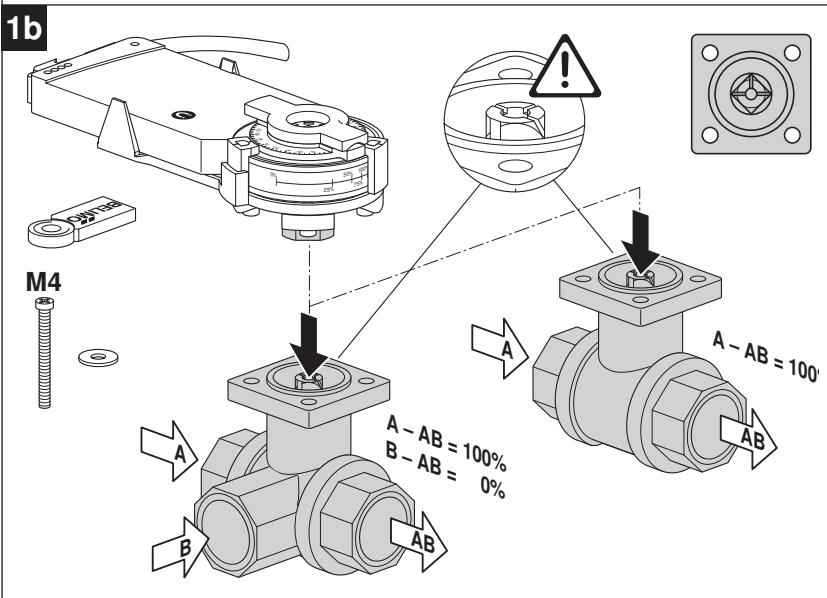
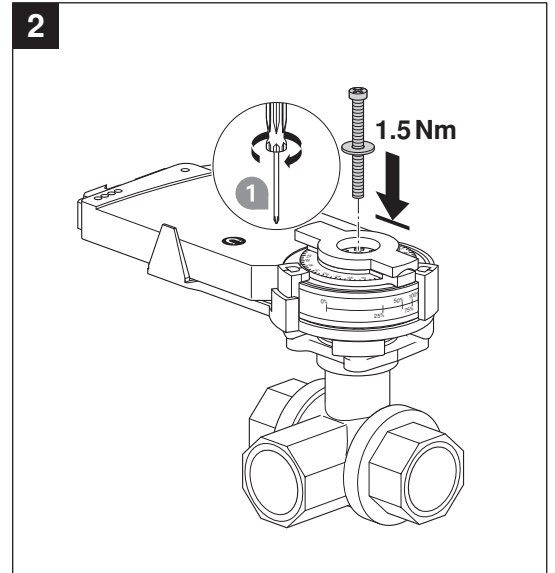
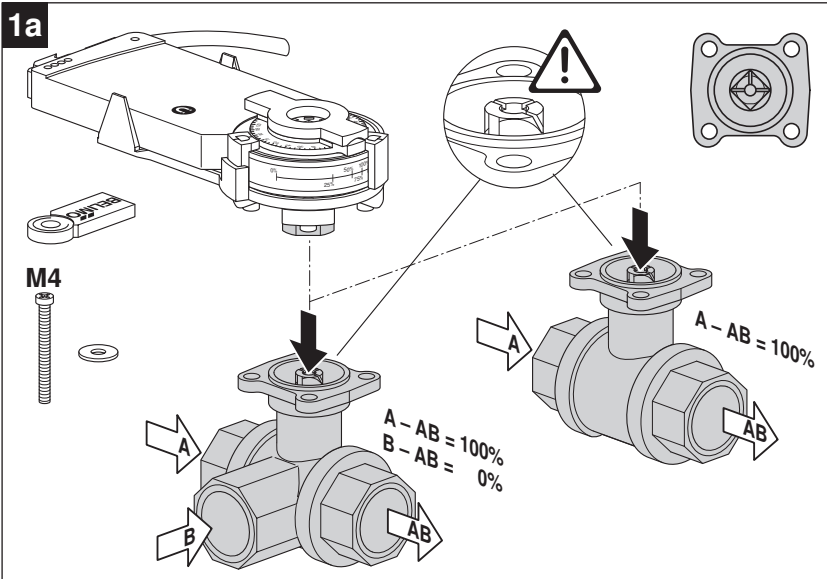
**Abmessungen [mm]**

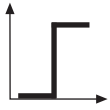
**Massbilder**



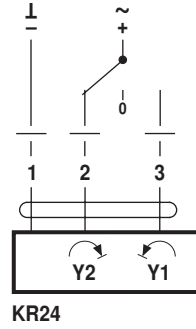
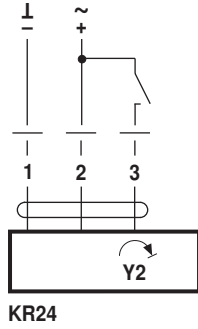
**Weiterführende Dokumentationen**

- Gesamtübersicht «Das komplette Sortiment für Wasseranwendungen»
- Datenblätter Kugelhahnen
- Montageanleitungen Antriebe bzw. Kugelhahnen
- Projektierungshinweise (Hydraulische Kennlinien und Schaltungen, Einbauvorschriften, Inbetriebnahme, Wartung usw.)

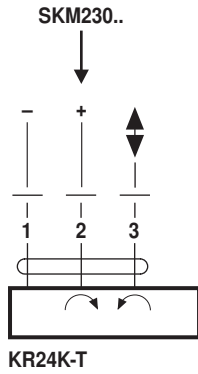




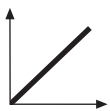
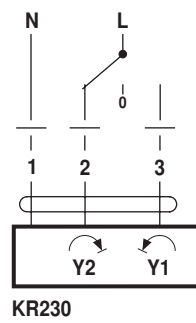
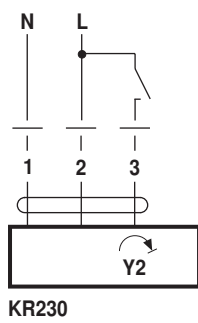
AC 24 V / DC 24 V



DC 24 V  
(SKM230..)



AC 100 ... 240 V ⚠



AC 24 V / DC 24 V

