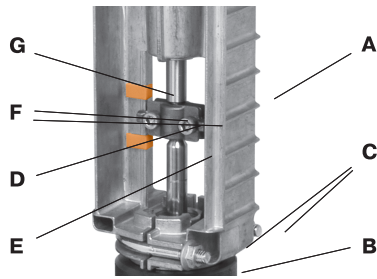


Установка: линейный электропривод AV.. на седельный клапан Н..



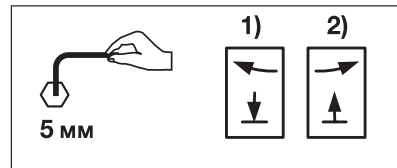
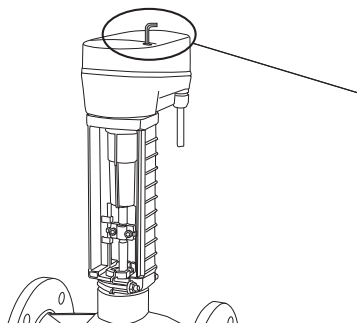
Перед установкой электропривода (А) на клапан тщательно очистите шейку клапана (В).

Далее опускайте вниз переходник, являющийся частью электропривода, до момента образования жесткого контакта с шейкой клапана. Затем закрепите переходник на шейке клапана, навинтив две фиксирующие гайки (С) (с усилием не менее 20 Нм) при помощи гаечного ключа 13 мм. Используя механизм ручного управления, переместите указатель положения (D) в положение (3) штока клапана (E) и защелкните его там.

Закрепите вручную два гексагональных винта (F) при помощи гексагонального ключа 5 мм. Повторители (G) автоматически перемещаются на максимальную величину хода штока вслед за указателем положения.

При демонтаже прежде всего ослабьте узел сочленения штока.

Ручное управление линейными электроприводами типа AV..



Поворот гексагонального ключа по часовой стрелке: 1) приводит к выдвиганию штока электропривода; его поворот против часовой стрелки: 2) приводит к втягиванию штока.

В случае если линейный электропривод поставляется вместе с клапаном, но в разобранном виде, шпindel электропривода выдвинут из

корпуса примерно на $\frac{3}{4}$. Шпindelом можно управлять при помощи гексагонального ключа (гексагональный ключ 5 мм или $\frac{3}{16}$ " не входит в комплект поставки).

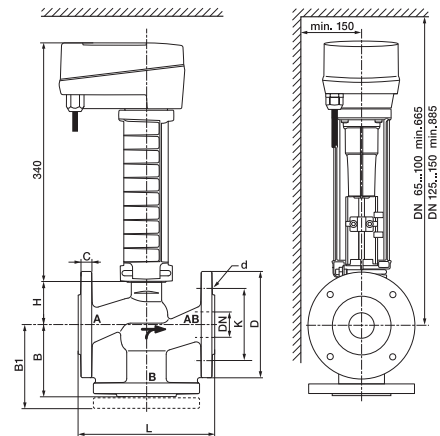
Механизм ручного управления защищен от перегрузок. Шпindel электропривода остается в положении, установленном вручную либо до момента подключения питания, либо пока он не переместится в любое выбранное конечное положение при следующем обесточивании.

Размеры: Устройство в сборе, AV.. с Н6..N / Н7..N, DN 65..150

Седельные клапаны с фланцами

DN	Размеры [мм]							2-ход.		3-ход.	
								B1	Вес	B	Вес
[мм]	L	H	D	K	d	C	[мм]	[кг]*	[мм]	[кг]*	
65	290	100	185	145	4x18	20	140	26,8	120	22	
80	310	110	200	160	8x18	22	152	33,2	130	27	
100	350	125	220	180	8x18	24	172	44,3	150	37	
125	400	281	250	210	8x18	26	-	-	200	70,4	
150	480	343	285	240	8x22	26	-	-	210	96,8	

* Вес включает линейный электропривод AV..



Размеры: Устройство в сборе, AV.. с Н6..S, DN 65..150

Седельные клапаны с фланцами

DN	Размеры [мм]							Вес
	L	H	D	K	d	C		
[мм]	L	H	D	K	d	C	[кг]*	
65	290	155	185	145	4x18	20	19,7	
80	310	170	200	160	8x18	22	25,4	
100	350	190	220	180	8x18	24	35,5	
125	400	228	250	210	8x18	26	47	
150	480	288	285	240	8x22	26	64	

* Вес включает линейный электропривод AV..

