

3-ходовый регулирующий шаровой кран

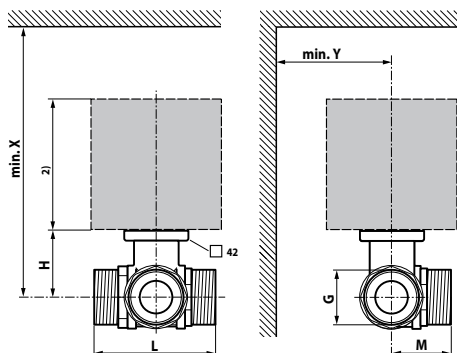
- открытые и закрытые системы горячей и холодной воды
- для плавного регулирования воды в системах подготовки воздуха и отопления
- полностью герметичен

3-поз.	24В~/= / 230В~	Время срабатывания	Управление	☉	LR/LRC/LRF/NRFD	NR/NRQ/NRF	SR/SRF	SR..P
					LR: 5...110°C 3) LRF/NRFD: 5...100°C	5...100°C 3)	5...100°C 3)	5...110°C 3)
		90 с	3-поз.		LR24A(-S)	NR24A(-S)	SR24A(-S)	SR24P
		90 с	3-поз.		LR230A(-S)	NR230A(-S)	SR230A(-S)	SR230P
		Мотор 35 с / пружина <20 с	3-поз.	•	NRFD230A-3(-S2)(-O)			
		Мотор 90 с / пружина <20 с	3-поз.	•		NRF230A-3(-S2)(-O)		
Плавное	24В~/=	9 с	(0)0,5...10 В=		LRQ24A-SZ	NRQ24A-SZ		
			(0)2...10 В=		LRQ24A-SR	NRQ24A-SR		
		35 с	(0)2...10 В=		LRC24A-SR	NRC24A-SR		
		90 с	(0)2...10 В=		LR24A-SR	NR24A-SR	SR24A-SR	SR24P-SR
		Мотор 90 с / пружина <20 с	(0)0,5...10 В=	•		NRF24A-SZ(-S2)(-O)	SFR24A-SZ(-S2)(-O)	
		Мотор 150 с / пружина <20 с	(0)2...10 В=	•	LRF24-SR			

Внешняя резьба G	Ps=4140кПа (DN10...25) Ps=2760кПа (DN32...50)	Применение: открытый / закрытый контур									
		DN [мм]	Kvs ¹⁾ [м³/час]	ΔP _s [кПа]	ΔP _{макс} [кПа]	ΔP _s [кПа]	ΔP _{макс} [кПа]	ΔP _s [кПа]	ΔP _{макс} [кПа]	ΔP _s [кПа]	ΔP _{макс} [кПа]
3-ход											
R509...R514		15	0.63/1/1.6/2.5/4/6.3 4)	1400	350 2)	1400	350 2)	1400	350 2)	1400	350 2)
R517...R519		20	4/6.3/8.6 4)								
R522...R524		25	6.3/10/16 4)	1400	350 2)						
R531		32	16			1400	350 2)	1400	350 2)	1400	350 2)
R538		40	16/25								
R548		50	25/40 4)			1400	350 2)	1400	350 2)	1400	350 2)

Тип	Kvs [м³/час]	DN [мм]	G	Ps [кПа]
*R505K	0.25	10	¾"	4140
*R506K	0.4	10	¾"	4140
*R507K	0.63	10	¾"	4140
*R508K	1	10	¾"	4140
*R509	0.63	15	1"	4140
*R510	1	15	1"	4140
*R511	1.6	15	1"	4140
*R512	2.5	15	1"	4140
*R513	4	15	1"	4140
R517	4	20	1¼"	4140
R518	6.3	20	1¼"	4140
R522	6.3	25	1½"	4140
R523	10	25	1½"	4140
R529	10	32	2"	4140
R531	16	32	2"	2760
R538	16	40	2¼"	2760
R548	25	50	2¾"	2760

* Подбор кран/привод для DN 10-15 см на стр. 5.



Среда	Холодная и горячая вода (содержание гликоля макс 50%)
Температура среды	+5 °C ... +110°C 1)
Дифференциальное давление Запирающее давление	ΔP _{max} 350 кПа (200 кПа для бесшумной работы) ΔP _s 1400 кПа
Номинальное давление Ps	См. Обзор типов
Характеристика потока	Регулирующий канал A-AB : равнопроцентная характеристика Байпас B-AB 70% от величины Kvs линейная характеристика
Уровень утечки	A, герметичен
Трубное присоединение	Внешняя резьба
Угол поворота	90° \sphericalangle (рабочий диапазон 15...90° \sphericalangle) Байпас B-AB 15...70° \sphericalangle
Положение установки	От вертикального до горизонтального (относительно штока)
Тех. обслуживание	Не требуется
Тело клапана	Штампованное, никелированная латунь
Конус клапана и шток	Нержавеющая сталь
Уплотнение штока	Кольцо / EPDM
Уплотнение шара	PTFE / Кольцо Viton
Корректирующий диск	TEFZEL

Управление Регулирующий клапан управляется при помощи поворотного электропривода. Поворотные электроприводы управляются стандартным сигналом 0...10 В= или по 3-позиционной схеме и поворачивают шар внутри крана – регулирующее устройство – в открытое положение согласно управляющему сигналу. Кран открывается в направлении против часовой стрелки и закрывается по часовой стрелке

Характеристика потока Равно-процентная характеристика потока обеспечивается встроенным корректирующим диском

DN [мм]	L [мм]	H [мм]	M [мм]	G	X ₁ [мм]	Y ₁ [мм]	Вес [кг]
10	69	31.5	34	¾"	220	90	0.4
15	74	44	38	1"	220	90	0.7
20	85.5	46	42.5	1¼"	220	90	1.0
25	84.5	46	47.5	1½"	220	90	1.1
32	R529 97.5	46	56	2"	220	90	1.7
32	R531 102	50.5	56	2"	230	90	1.8
40	103	50.5	60.5	2¼"	230	90	2.3
50	115.5	56	71.5	2¾"	240	90	3.8